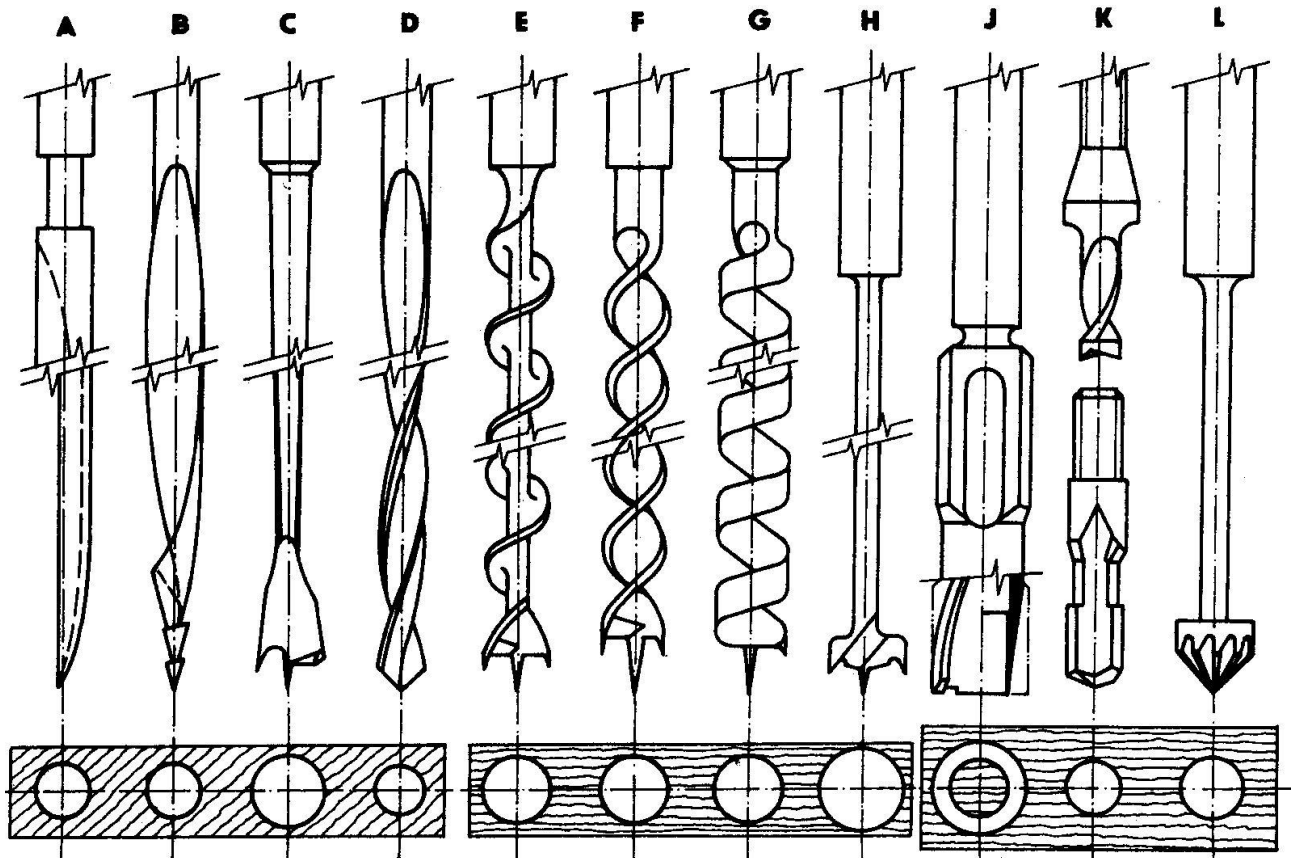


Vrtáky

A, B, C, D – vrtáky na pozdĺžne vŕtanie (v smere vlákien),

E, F, G, H – vrtáky na priečne vŕtanie (kolmo na vlákna),

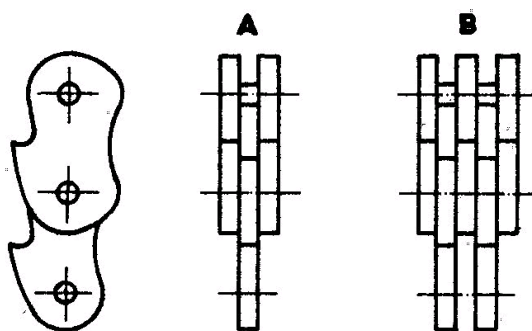
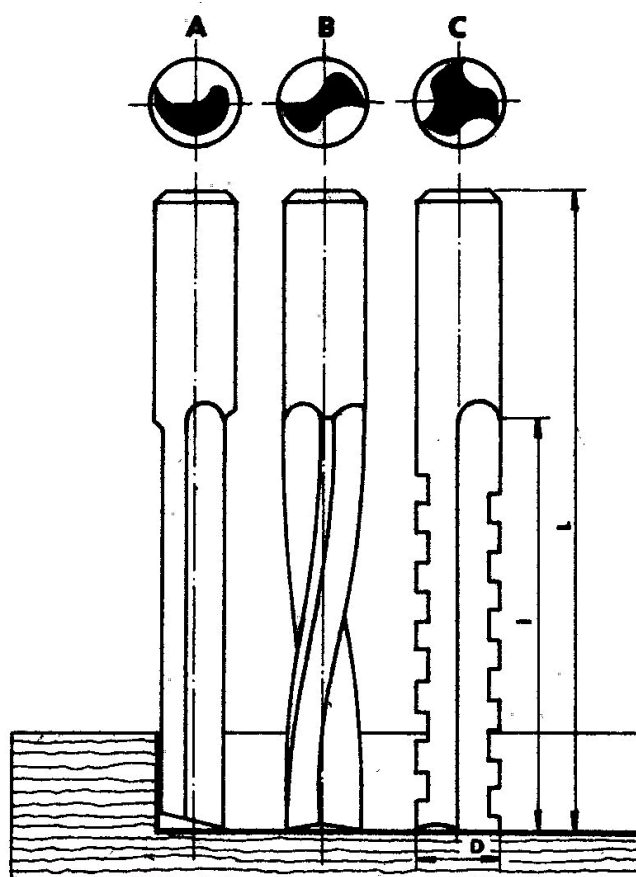
H, J, K, L – špeciálne vrtáky.



Vrtáky

A — lyžicovité, *B* — lyžicovité závitové, *C* — stredové, *D* — skrutkové, *E* — hadovité, *F* — špi-
rálovité, *G* — zvitkovité, *H* — vyhrčovač, *J* — zátkovník, *K* — kolíkovacie, *L* — záhlbník

Dlabacie vrtáky a reťaze



Dlabacie vrtáky a reťaze

I — dlabacie vrtáky: *A* — jednohranový rovný, *B* — dvojhranový špirálovitý, *C* — trojhranný zubový, *II* — dlabacie reťaze: *A* — trojčlánková, *B* — päťčlánková

Zdroje:

Janíček, F.: Strojníctvo pre 2. a 3. ročník SPŠ drevárskych. Bratislava: Alfa, 1992.